



## Reduzieradapter für Schnellwechsel-Einsätze

Reducing adaptors for quick change adaptors

Réductions pour adaptateurs à changement rapide



### Verwendung:

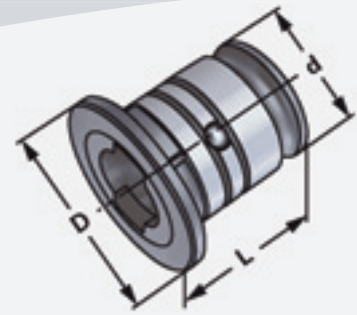
Reduzieradapter zum Reduzieren der Größen 3 auf 2 bzw. 2 auf 1. Hiermit können die Spannereiche nach unten erweitert werden.

### Application:

Reducing adaptor for reducing size 3 to 2 and 2 to 1. In this way the clamping ranges can be extended to smaller sizes.

### Application:

Pour la réduction des tailles 3 à 2 et 2 à 1. Il est ainsi possible d'élargir la plage inférieure de serrage.



Bestell-Nr. Order no. Référence	Aufnahme workholder logement	Einsatz adaptor adapt.	D	d	L
16.00.0201	2	1	48	31	40,4
16.00.0302	3	2	59	48	62,6

9

